

# STREAM DESIGN

Het verborgen vleugel systeem in 70 mm



Design: sober en strak  
Isolatie: optimale energieprestaties  
Lichtinval: door kleine profilering

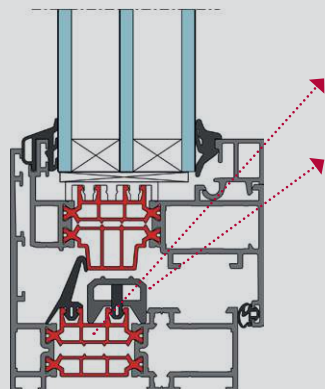
 **VAN BEVEREN**  
ALUMINIUM

N.V.-S.A.

CHAUSSÉE DE SOIGNIES, 87 | 7830 HOVES | Tel : 00-32-2-395.57.01  
e-mail : vanbeveren.be@skynet.be | Website : www.vanbeveren.com

# STREAM DESIGN

De verborgen vleugel in 70 mm

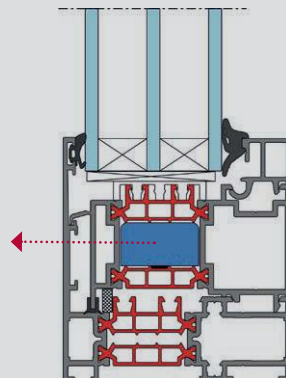


## Isolatie: Optimale energieprestaties

- Door het gebruik van de 3 kamer stegen in PA66GV worden extra luchtkamers gecreëerd voor een betere isolatie
- De centrale dichting is uitgevoerd in 2 delen. De EPDM mousse dichting zorgt voor bijkomende isolatie in deze zone.
- Het polyethyleentereftalaat schuim met een betere lambda waarde zorgt voor een perfecte isolatie van het vaste kader.

## Design: Sober en strak uiterlijk met maximale lichtinval

- Met de verborgen vleugel ziet u aan de buitenkant geen verschil tussen een vleugel of een vast raam. Dit principe is ook doorgevoerd in de verticale en horizontale T-stijlen. Die zijn speciaal asymmetrisch uitgevoerd om een kleine aanzichtbreedte te behouden.
- Dit scheidt rust in het ontwerp van de gevels en uw huis krijgt hierdoor een zeer strakke en moderne uitstraling.
- De profilering is zo klein mogelijk gehouden zodat u maximaal kunt profiteren van de grote lichtinval.



## Technische kenmerken :

<b>Bouwdiepte raam</b>	Kader	70 mm
	Kader en vleugel	78 mm
<b>Minimum aanzichtbreedte binnendr. raam</b>	Kader	75,3/78,3mm
	Kader en vleugel	75,3/78,3mm
<b>Minimum aanzichtbreedte T-Profiel</b>		89,3mm
<b>Spinningshoogte</b>	14 mm	
<b>Beglazing</b>	Droge beglazing met EPDM dichtingen	
<b>Beslag</b>	Euronut	
<b>Glasdikte</b>	23-57mm	

## Prestaties :

### Thermische isolatie Uf

- Uw-waarde i.f.v. de gekozen kader-vleugel combinatie en het type beglazing

### Luchtdichtheid

tot 600 Pa - Klasse 4 (\*) NBN EN 12207

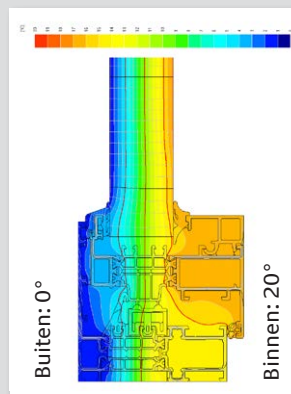
### Winddichtheid

tot 1200 Pa - C3 (\*) NBN EN 12210

### Waterdichtheid

tot 600 Pa - 9A (\*) NBN EN 12208

(\*) In afwachting ATG attest



## STREAM DESIGN

<b>Uw</b>	Dubbele beglazing Ug = 1.0 W/m²K	Driedubbele beglazing Ug = 0.6 W/m²K
	Warm Edge Ψ = 0.069 W/m²K	Warm Edge Ψ = 0.034 W/m²K
Oscillo-Battant Dim. 1.23m x 1.48m	<b>1.35 W/m²K</b>	<b>0.95 W/m²K</b>
<b>Uf</b>	<b>1,777 W/m²K</b>	

<b>Geluidsverzwakkings-index</b>	Glas	Systeem	NBN S01-400
	Rw36(-1, -5)	Rw36(-1, -5)	EN ISO 717, DIN 52210
	Rw39(-1, -5)	Rw39(-2, -5)	
	Rw43(-2, -5)	Rw43(-2, -6)	
	Rw46(-1, -5)	Rw45(-2, -6)	
Rw51(-1, -5)	Rw47(-1, -3)		

(\*) alle andere waarden van combinatie/resultaat zijn indicatief en mogen geen aansprakelijkheid doen ontstaan.

UW CONSTRUCTEUR

**VAN BEVEREN**  
ALUMINIUM

CHAUSSÉE DE SOIGNIES, 87 | 7830 HOVES | Tel : 00-32-2-395.57.01  
e-mail : vanbeveren.be@skynet.be | Website : www.vanbeveren.com