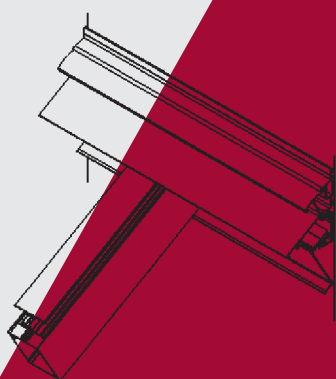
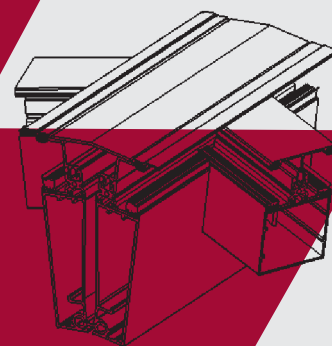
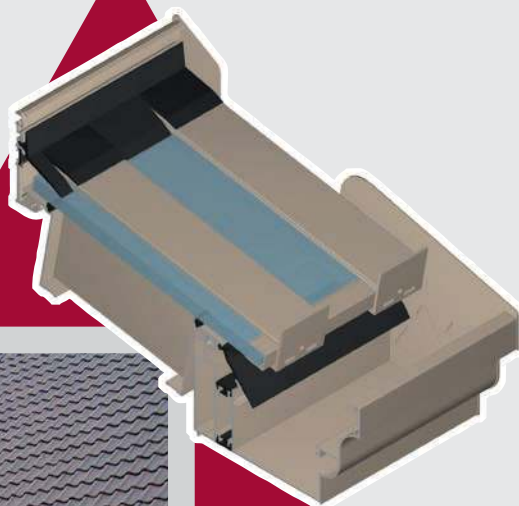


VERATOP

Voor zware beglazing en
grote draagwijdte



 **VAN BEVEREN**
A L U M I N I U M

N.V.-S.A.

CHAUSSÉE DE SOIGNIES, 87 | 7830 HOVES | Tel : 00-32-2-395.57.01
e-mail : vanbeveren.be@skynet.be | Website : www.vanbeveren.com

VERATOP

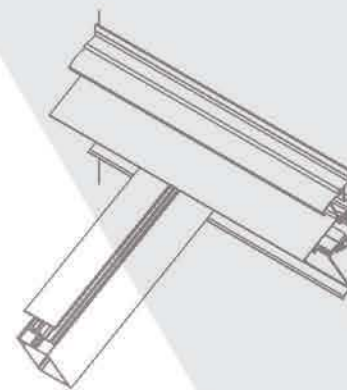
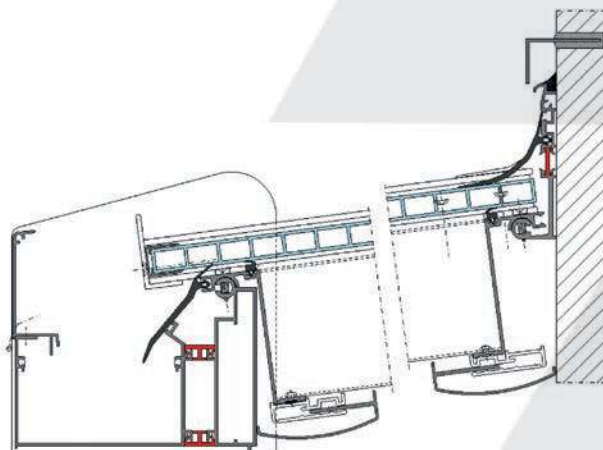
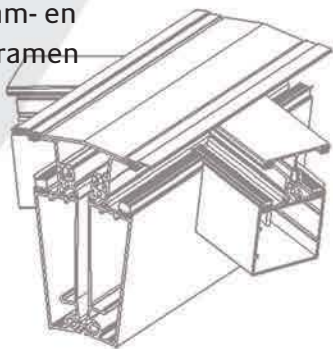
Voor zware beglazing en grote draagwijdte

Veratop is een TOP-systeem voor verandabouw met thermische onderbreking. De profielen zijn ontworpen, rekening houdend met rustieke, klassieke en hedendaagse realisaties. Het is immers flexibel in vorm en kleur.

Het Veratop systeem past zich probleemloos aan bij eenieders persoonlijke smaak wat betreft vorm en inrichting. De liggerprofielen zijn aangepast voor de plaatsing van enkele of dubbele beglazing of voor dakplaten in diverse beschikbare diktes.

Er kunnen onopvallende lichtpunten in de profielen worden ingebouwd die zorgen voor een gezellige sfeer na het invallen van de duisternis.

Onze systemen kunnen samen gecombineerd worden met onze raam- en deurprofielen, schuiframen of vouwdeuren



Technische kenmerken :

Isolatie	d.m.v. PVC-profiel
Helling	7.5° - 25° (35°)
Glasdikte	6 - 44 mm
Afvoer	ingewerkt of zichtbaar
Aanpassing schrijnwerken	alle Van Beveren systemen
Dakliggers	rechthoekige liggers 92 en 112 mm, gemouleerde buisliggers 12 mm
Goot	vlak, met sierlijst of victoriaans
Muuraansluiting	- gecoëxtrudeerd EPDM voeg met een kleuvaste witte buitenlaag - aangepast scharnierend kantenprofiel (naargelang dakhelling)
Muurprofiel	isolatiestrip 18,6 mm versterkt polyamide
Liggers	aluminium spanprofiel of te klipsen dichting in gecoëxtrudeerd EPDM rubber wit

UW CONSTRUCTEUR

 **VAN BEVEREN**
ALUMINIUM

CHAUSSÉE DE SOIGNIES, 87 | 7830 HOVES | Tel : 00-32-2-395.57.01
e-mail : vanbeveren.be@skynet.be | Website : www.vanbeveren.com